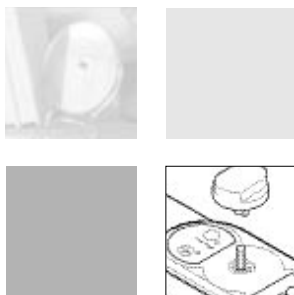


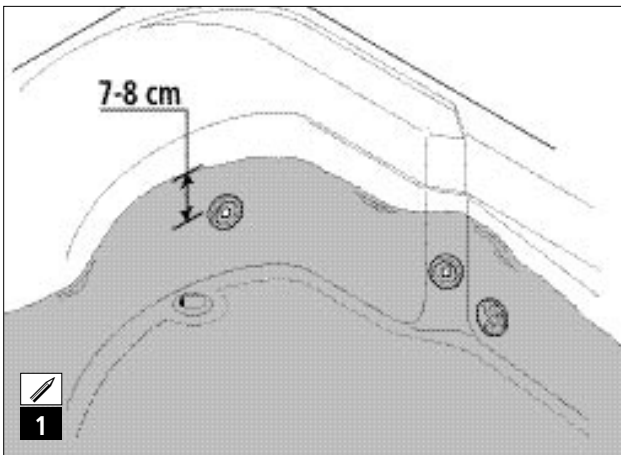
THE
YOUNG
COLLECTION



ГИДРОМАССАЖНЫЕ ВАННЫ

Хранить бережно

•Эксплуатация и обслуживание



ВАЖНО: Уровень воды в ванне после погружения в нее человека должен быть выше на 7-8 см верхнего края самых высоких форсунок (/ 1).

■ Можно увеличить (или уменьшить) содержание воздуха в водовоздушной смеси, поворачивая против или по часовой стрелке соответствующую ручку, управляющую регулятором воздуха (/ 2-3).

■ Регулировка осуществляется также и вращением форсунки против часовой стрелки для увеличения (+) и по часовой стрелке для уменьшения (-) (/ 4). Направление струй для массажа необходимых частей тела обеспечивается поворотом форсунок.



■ Перед тем, как погрузиться в ванну, убедитесь, что форсунки сориентированы и отрегулированы таким образом, чтобы получить необходимую силу струй и их направление. Например, направьте вниз спинную форсунку, если вам необходим массаж поясничной зоны: это позволит увеличить эффективность гидромассажа.

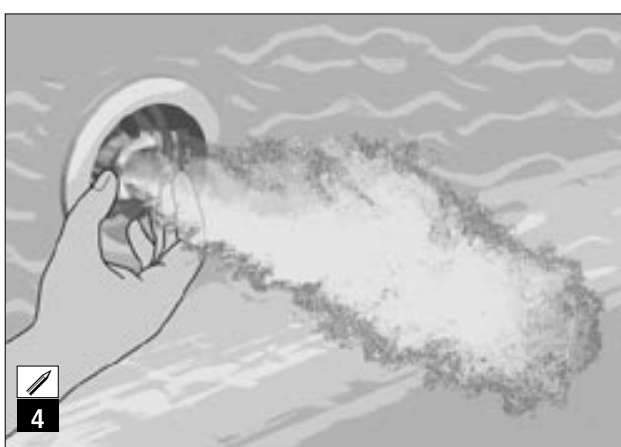
■ Рекомендуемая продолжительность гидромассажа составляет около 15-20 минут.

■ Рекомендуемая температура воды для гидромассажа равна приблизительно 36°C. Продолжительность гидромассажа и температура воды - это субъективные факторы, зависящие от типа процедуры, от физического состояния и от привычек и предпочтения.

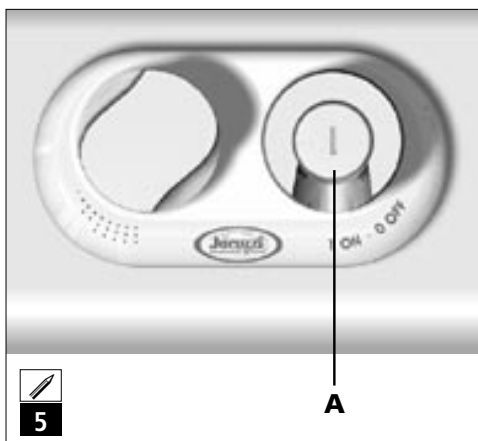
(°C)	(мин)
34 - 36	20
36 - 38	15
38 - 40	10



■ Мылом и пеной для ванны следует пользоваться только после выключения гидромассажа.



■ Перед опорожнением ванны не забудьте выключить гидромассаж.



- Чтобы получить удовольствие от гидромассажа Jacuzzi™ достаточно погрузиться в воду и нажать кнопку включения (А, **5**).

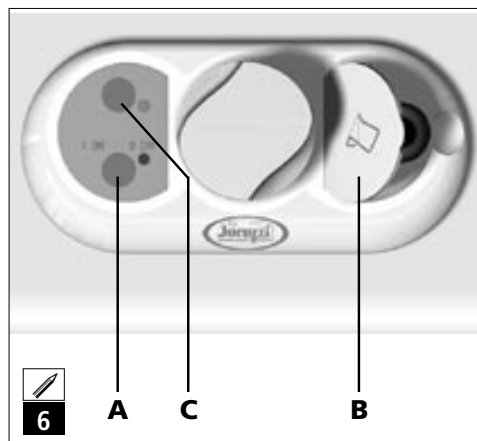
ВАЖНО: на моделях STANDARD без защитного устройства от работы всухую не запрограммирована продолжительность гидромассажа, поэтому, выключение цикла должно осуществляться кнопкой ON/OFF на борту ванны.


Кроме того, эти модели позволяют включить насос даже при отсутствии воды в ванне, поэтому, когда ванна не используется, рекомендуется выключить общий выключатель на линии электропитания ванны (смотри руководство по установке, главу “Электрическая безопасность”).

САНИТАРНАЯ ОБРАБОТКА ГИДРАВЛИЧЕСКОЙ СИСТЕМЫ

- При необходимости периодической санитарной обработки гидравлической системы ванны (рекомендуемая периодичность - раз в месяц), рекомендуем использовать дезинфицирующую жидкость *NUOVO SANI FORMIO FORTE*, предлагаемую фирмой Jacuzzi Europe SpA, которую можно купить в официальных Сервисных центрах и официальных торговых точках (флакон 1/2 литра).
- Санитарная обработка может быть выполнена той же водой, которая была использована для гидромассажа (в конце цикла) или же чистой водой, для чего нужно слить воду из ванны и налить ее вновь. В обоих случаях уровень воды **без погружения человека** должен быть на 7-8 см выше верхнего края самых высоких форсунок.
- Для выполнения цикла санитарной обработки достаточно вылить в воду одну мерку дезинфицирующей жидкости (50 мл) и включить гидромассаж приблизительно на 1 мин. Подождите еще 10 минут, чтобы дезинфицирующая жидкость подействовала, после чего можно открыть слив и слить воду.

ПРИМ.: рекомендуется полностью закрыть подачу воздуха, чтобы предотвратить чрезмерное пенообразование во время работы насоса. В частности, если была увеличена рекомендованная доза дезинфицирующей жидкости и/или насос работал больше указанного времени, с открытым воздухом, то может образоваться большое количество пены.



- Чтобы получить удовольствие от гидромассажа Jacuzzi™ достаточно погрузиться в воду и нажать кнопку включения (A,  6).

ПРИМ.: Если кнопка включения нажимается при недостаточном уровне воды, то насос не включится и послышится продолжительный звуковой сигнал. Необходимо долить недостающее количество воды и вновь нажать кнопку.

ПРИМ.: Защитное устройство от работы насоса всухую сигнализирует также и понижение уровня воды во время гидромассажа (вызванное, например, выходом человека из ванны). Если это произошло, насос останавливается и подается звуковой сигнал, предупреждающий о понижении уровня.

ПРИМ.: В моделях DISI продолжительность гидромассажа была запрограммирована приблизительно на 20 минут, после чего цикл прекращается автоматически. Тем не менее, его можно остановить и раньше нажатием кнопки включения. В любом случае, вне зависимости от причины остановки гидромассажа (отключение электропитания, понижение уровня воды, ручная команда), при повторном нажатии кнопки включения цикл гидромассажа начинается сначала.

САНИТАРНАЯ ОБРАБОТКА ГИДРАВЛИЧЕСКОЙ СИСТЕМЫ

Для обеспечения наибольшей безопасности пользователя, электронная система, управляющая различными функциями ванны, предотвращает включение цикла санитарной обработки во время работы гидромассажа и наоборот.

- Санитарная обработка может быть выполнена той же водой, которая была использована для гидромассажа (в конце цикла) или же чистой водой, для чего нужно слить воду из ванны и налить ее вновь. В обоих случаях уровень воды **без погружения человека** должен быть на 7-8 см выше верхнего края самых высоких форсунок.
- Прежде всего, необходимо налить дезинфицирующей

жидкости, содержащейся во входящем в комплект флаконе, в специальный бачок, прикрепленный к металлической раме ванны. Эта операция облегчится с помощью входящей в комплект принадлежности воронки. Бачок, емкостью более 1 литра, соединен трубкой с горловиной на борту ванны, находящейся под дверцей (B).

Рекомендуем использовать дезинфицирующую жидкость **NUOVO SANI FORMIO FORTE**, предлагаемую фирмой *Jacuzzi Europe SpA*, которую можно купить в официальных Сервисных центрах и официальных торговых точках (флакон 1/2 литра). Она была специально испытана для обеспечения наибольшей эффективности с дозами, предусмотренными установленной на ванне системой.

- Для включения цикла санитарной обработки необходимо нажать кнопку (C) приблизительно на 4 секунды. Это время предотвращает случайное и нежелательное включение цикла.

ПРИМ.: рекомендуется полностью закрыть подачу воздуха, чтобы предотвратить чрезмерное пенообразование во время работы насоса.

- Цикл полностью автоматический, длится около 10 минут и не может быть отключен кроме как отключением питания с помощью общего выключателя, установленного перед ванной.

НЕИСПРАВНОСТИ

Недостаточный уровень воды

Вместо включения цикла через несколько секунд подается продолжительный звуковой сигнал. Восстановить уровень и нажать кнопку (C).

Пустой бачок дезинфицирующей жидкости

Если нажать и удерживать кнопку (C), через несколько секунд загорится и будет мигать желтый светодиод, но насос не включится. В вашем распоряжении 1 минута для того, чтобы налить дезинфицирующей жидкости в бачок. В этом случае насос включится, и цикл будет выполняться по программе, в противном случае цикл прекратится.

Дезинфицирующая жидкость заканчивается во время ее подачи в гидравлическую систему (первая часть цикла).

Насос останавливается, и гаснет зеленый светодиод, а желтый начинает мигать. Если долить жидкости в бачок, цикл возобновляется и продолжается по программе до истечения 10 минут, в противном случае, приблизительно через 5 минут, цикл выключается окончательно. Желтый светодиод продолжает мигать в течение приблизительно 60 минут, предупреждая о незавершении цикла санитарной обработки, и о том, что бачок пуст.

ПРЕДУПРЕЖДЕНИЯ

- *Гидромассажные ванны Jacuzzi™ могут использоваться в бытовых или сходных целях и не должны устанавливаться вне помещений.*
- *Рекомендуем наполнить ванну уже смешанной водой при температуре макс. 60°C (то есть, не наливая сначала горячую воду, а затем холодную) чтобы снизить образование накипи (которому способствуют высокие температуры воды) и поддержать блеск поверхностей.*
- *Ни в коем случае не включайте гидромассаж, если крышка водозаборного отверстия снята.*
- *Помните, что использование или доступ к приборам и/или органам, питающимся электричеством, при нахождении в ванне является опасным (напр.: радиоприемник, фен для волос и т.д.).*
- *Не направляйте гидромассажные форсунки на водозаборное отверстие.*
- *В конце гидромассажа рекомендуется выключить общий выключатель на линии питания ванны.*

В СЛУЧАЕ ЗАТРУДНЕНИЙ

■ Гидромассаж не включается

Убедитесь, что общий выключатель на линии питания ванны включен (см. руководство по установке).

Если ванна оборудована пневматической кнопкой включения, резко нажмите ее, так как при плавном нажатии команда может быть не принята.

■ Гидромассаж выключается самостоятельно.

Проверьте наличие электрического питания.

В моделях DISI продолжительность гидромассажа уже отрегулирована на предприятии приблизительно на 20 минут, поэтому, после истечения этого времени цикл остановится самостоятельно. При необходимости включения цикла еще раз, нажмите специальную кнопку.

Если насос останавливается и подается одинарный или прерывистый звуковой сигнал, то следует долить воды и при необходимости вновь нажать кнопку включения.

■ Из форсунок выходит мало воздуха.

Воспользуйтесь специальными ручками для регулировки воздуха.

■ Эффективность гидромассажа значительно снизилась

Поверните форсунки против часовой стрелки.

Очистите водозаборное отверстие, следуя инструкциям в параграфе “Плановое обслуживание”.

Если проблема не устранилась, прочистите гидромассажные форсунки, следуя инструкциям параграфа “Плановое обслуживание”.

Если же даже после этого ванна имеет неисправности, то необходимо обратиться в Сервисный центр Jacuzzi™ в вашей зоне.

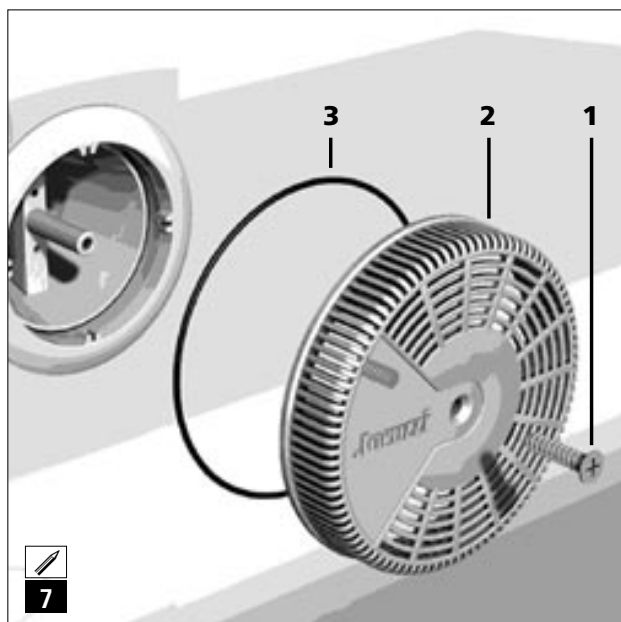
ПЛАНОВОЕ ОБСЛУЖИВАНИЕ

■ Чистка водозаборного отверстия (/ 7)

При помощи крестообразной отвертки отвинтите винт (1) и снимите крышку (2) с отверстия.

Удалите загрязнение и промойте детали только водой и жидким моющим средством.

Затем установите на место крышку (2) с кольцевой прокладкой (3) внутрь, которая должна быть хорошо установлена в специальную канавку.

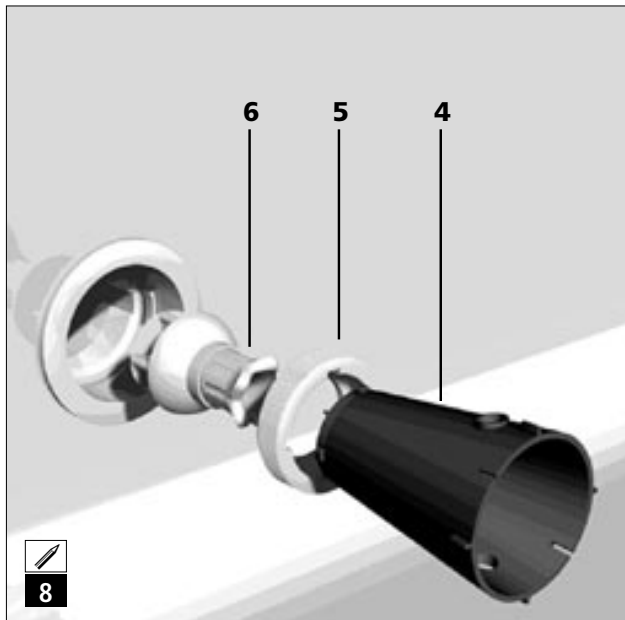


■ Чистка гидромассажных форсунок (/ 8)

Снимите резьбовое кольцо (5) и форсунку (6) при помощи входящего в комплект конического ключа (4) со стороны меньшего диаметра.

Удалите загрязнение и промойте детали только водой с жидким моющим средством.

Установите на место резьбовое кольцо (5), затяните его на форсунке (6) и убедитесь, что она может удерживать необходимое положение и поворачиваться в нужном направлении без чрезмерного усилия.



**ДЛЯ ВЫПОЛНЕНИЯ ЛЮБОГО ОБСЛУЖИВАНИЯ
ФИРМА JACUZZI EUROPE SpA РЕКОМЕНДУЕТ
ОБРАЩАТЬСЯ В СЕРВИСНЫЙ ЦЕНТР JACUZZI™ В
ВАШЕЙ ЗОНЕ.**

■ Чистка ванны

Чистка ванны простая и быстрая. Для этого достаточно использовать любое жидкое нейтральное моющее средство.

Для предотвращения отложения накипи (вызванных чрезвычайно жесткой водой) рекомендуется установить смягчитель воды.

В любом случае уход за деталями ванны должен быть довольно частым, обращая особенное внимание на то, чтобы не повредить блеск ванны и ее металлических частей.

**НИ В КОЕМ СЛУЧАЕ НЕ ПОЛЬЗУЙТЕСЬ
АБРАЗИВНЫМИ САЛФЕТКАМИ, ПОРОШКОВЫМИ
МОЮЩИМИ СРЕДСТВАМИ, АЦЕТОНОМ ИЛИ ДРУГИМИ
РАСТВОРИТЕЛЯМИ.**

НЕПЛАНОВОЕ ОБСЛУЖИВАНИЕ

Всю поверхность ванны можно периодически полировать, используя для этого обычную полироль.



JACUZZI EUROPE S.p.A.
S.S. Pontebbana Km 97,200
33098 Valvasone (PN) Italia
Tel. +39-0434-859111 – Fax +39-0434-85278

JACUZZI WHIRLPOOL GmbH DEUTSCHLAND
Lindenstrasse 110
49393 LOHNE – Deutschland
Tel. (04442) 93300 – Fax (04442) 933050
e-mail: info.jacuzzi@gmx.de

JACUZZI (FRANCE)
29/B Rue Pastorelli
06000 NICE – France
Tel. 04.93.85.21.22 – Fax 04.93.85.28.40
e-mail: jacuzzi-france@wanadoo.fr

JACUZZI (ESPANA)
Enrique Granados 137/4º-1ª
08008 BARCELONA – Espana
Tel. (93) 2384162 – Fax (93) 2385032
e-mail: nextes@jacuzzi.it

HERBOVITAL 2 srl

Via A.Calzolari 7
40128 BOLOGNA – ITALIA
Tel. +39-051-375011 – Fax +39-051-377513
e-mail: herbo@tin.it

Молочный пер. 9/14 стр. 3
119034 МОСКВА – РОССИЯ
Тел. +7-095-5029551 – Факс +7-095-5029552
e-mail: mail@herbovital.ru

ул. Анри Барбюса 40-25
03150 КИЕВ – УКРАИНА
Тел. +38044-2511034 – Факс +38044-2391153
e-mail: herbovital@herbovital.com.ua

Указанные данные и характеристики, являются для фирмы Jacuzzi Europe S.p.A. необязательными, и она оставляет за собой право вносить необходимые изменения без обязательств предварительного уведомления или замены.



JACUZZI EUROPE S.p.A. • all rights reserved • 2002

**** * * * *

web site • <http://www.jacuzzi.it>

e-mail • info@jacuzzi.it

